

# MotionProtect / MotionProtect Plus Benutzerhandbuch

Aktualisiert November 24, 2020



MotionProtect ist ein drahtloser Bewegungsmelder, der für den Einsatz in Innenräumen konzipiert ist. Es kann bis zu 5 Jahre lang mit einer eingebauten Batterie betrieben werden und überwacht das Gebiet innerhalb eines 12-Meter-Radius. MotionProtect ignoriert Tiere, während ein Mensch vom ersten Schritt an erkannt wird.

**MotionProtect Plus** verwendet eine Radiofrequenzabtastung zusammen mit einem Thermosensor, der Störungen durch Wärmestrahlung filtert. Kann bis zu 5 Jahre mit einer eingebauten Batterie betrieben werden.

[Bewegungsmelder mit Mikrowellensensor MotionProtect Plus kaufen](#)

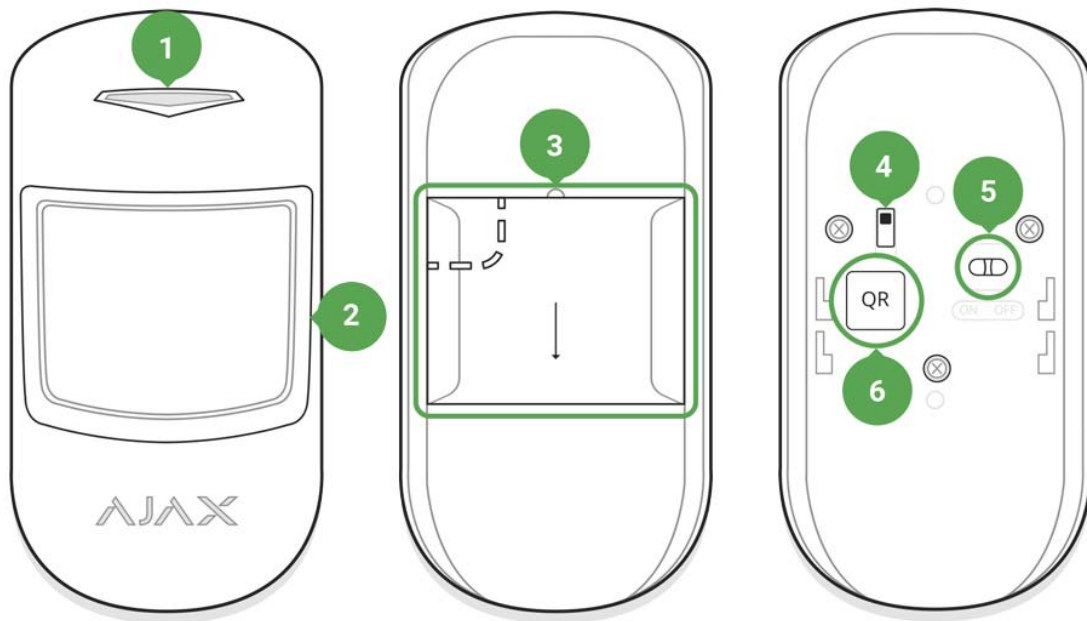
MotionProtect (MotionProtect Plus) arbeitet innerhalb des Ajax-Sicherheitssystems, das über das geschützte [Jeweller](#)-Protokoll mit der [Hub-Zentrale](#) verbunden ist. Die Kommunikationsreichweite beträgt bis zu 1700 (**MotionProtect Plus bis zu 1200**) Meter in der Sichtlinie. Darüber hinaus kann der Melder über die Integrationsmodule [Ajax uartBridge](#) oder [Ajax ocBridge Plus](#) als Teil von Sicherheitszentraleinheiten von Drittanbietern verwendet werden.

Der Melder wird über die [Ajax-App](#) für iOS, Android, macOS und Windows eingerichtet. Das System benachrichtigt den Benutzer über alle Ereignisse durch Push-Benachrichtigungen, SMS und Anrufe (falls aktiviert).

Das Ajax-Sicherheitssystem ist eigenständig, aber der Benutzer kann es an die zentrale Überwachungsstation eines Sicherheitsdienstes anschließen.

[Bewegungsmelder MotionProtect kaufen](#)

## Funktionselemente



1. LED-Anzeige
2. Bewegungsmelder-Linse
3. SmartBracket-Befestigungsplatte (ein perforiertes Teil ist erforderlich, um den Manipulationsschutz im Falle eines Versuchs, den Melder zu demontieren, zu betätigen)
4. Manipulationstaste
5. Geräteschalter
6. QR-Code

## Funktionsprinzip

Der thermische PIR-Sensor von MotionProtect erkennt das Eindringen in den geschützten Raum, indem er bewegliche Objekte erkennt, deren Temperatur nahe der Körpertemperatur des Menschen liegt. Der Melder kann jedoch Haustiere ignorieren, wenn die geeignete Empfindlichkeit in den Einstellungen gewählt wurde.

Wenn **MotionProtect Plus** eine Bewegung erkennt, führt er zusätzlich eine Funkfrequenzabtastung des Raumes durch und verhindert so Fehlbedienungen durch thermische Störungen: Luftströmungen von sonnengeheizten Vorhängen und Lamellenläden, Betrieb von thermischen Luftventilatoren, Kaminen, Klimaanlage usw.

Nach der Auslösung sendet der scharfgeschaltete Melder sofort ein Alarmsignal an die Hub-Zentrale, aktiviert die Sirenen und benachrichtigt den Benutzer und den Sicherheitsdienst.

Wenn der Melder vor der Scharfschaltung des Systems eine Bewegung erkannt hat, wird er nicht sofort, sondern erst bei der nächsten Abfrage durch die Hub-Zentrale scharf geschaltet.

## Anschluss des Melders an das Ajax-Sicherheitssystem

## Melder an der Hub-Zentrale anmelden

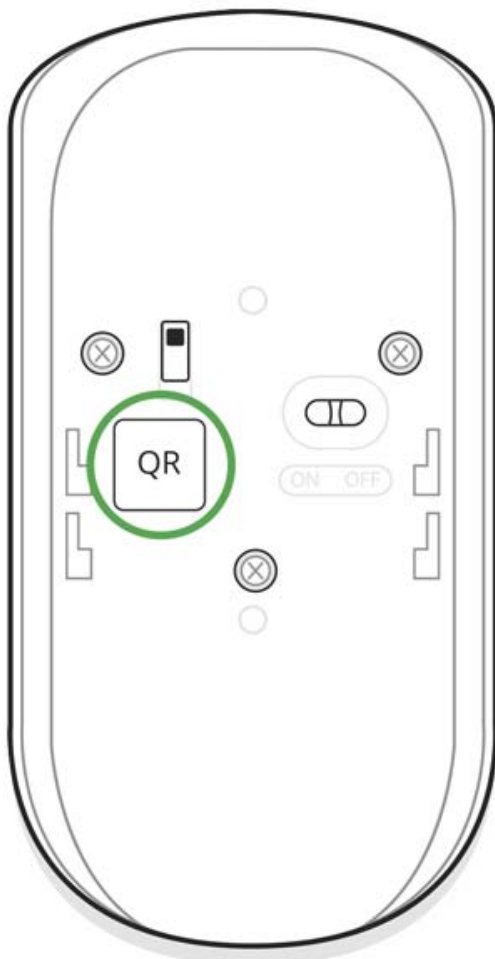
### Vor dem Verbindungsaufbau:

1. Befolgen Sie die Empfehlungen des Hub-Handbuchs und installieren Sie die [Ajax-Anwendung](#). Erstellen Sie ein Konto, fügen Sie die Hub-Zentrale zur Anwendung hinzu und erstellen Sie mindestens einen Raum.
2. Schalten Sie die Hub-Zentrale ein und überprüfen Sie die Internetverbindung (über Ethernet und/oder GSM-Netz).
3. Stellen Sie sicher, dass die Hub-Zentrale deaktiviert ist und nicht aktualisiert wird, indem Sie den Status in der App überprüfen.

Nur Benutzer mit Administratorrechten können das Gerät zur Hub-Zentrale hinzufügen

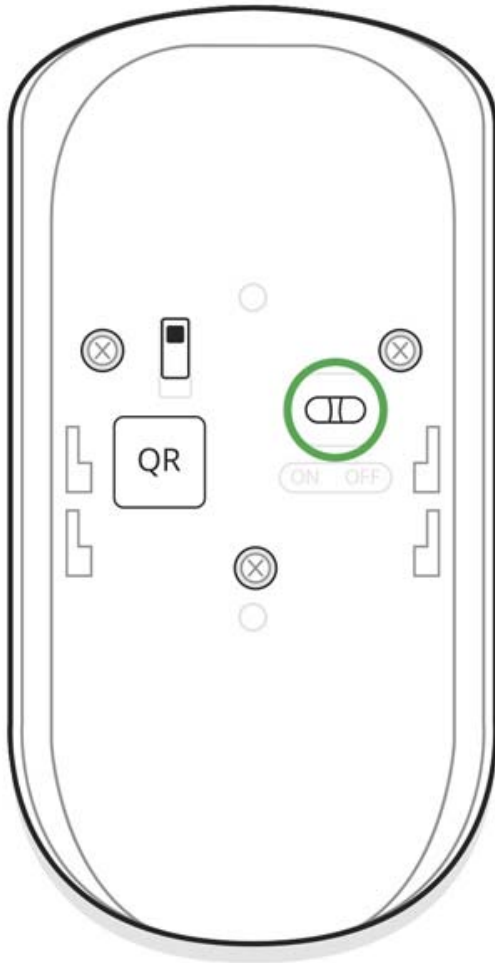
### So verbinden Sie das Gerät mit der Hub-Zentrale:

1. Wählen Sie **Gerät hinzufügen** in der Ajax-Anwendung.
2. Benennen Sie das Gerät, scannen/schreiben Sie manuell den **QR-Code** (befindet sich auf dem Körper und der Verpackung) und wählen Sie den Aufstellungsraum aus.



3. Wählen Sie **Hinzufügen** — der Countdown beginnt.

4. Schalten Sie das Gerät ein.



Damit die Erkennung und das Pairing erfolgen können, sollte sich der Melder innerhalb der Abdeckung des drahtlosen Netzwerks der Hub-Zentrale befinden (an einem einzigen geschützten Objekt).

Die Anfrage für eine Verbindung zur Hub-Zentrale wird im Moment des Einschaltens des Geräts für eine kurze Zeit übertragen.

Wenn der Melder nicht an die Hub-Zentrale angeschlossen werden konnte, schalten Sie den Melder für 5 Sekunden aus und versuchen Sie es erneut.

Der angeschlossene Melder erscheint in der Geräteliste der Anwendung. Die Aktualisierung der Melderstatus in der Liste hängt von der in den Einstellungen der Hub-Zentrale festgelegten Geräteabfragezeit ab – der Standardwert beträgt 36 Sekunden).

### **Anschluss des Melders an Sicherheitssysteme von Drittanbietern**

Zum Anschluss des Melders an eine Sicherheitszentraleinheit eines Drittanbieters mit dem Integrationsmodul [Ajax uartBridge](#) oder [Ajax ocBridge Plus](#) folgen Sie den Empfehlungen in den Handbüchern dieser Geräte:

## **Status**

1. Geräte
2. MotionProtect | **MotionProtect Plus**

Parameter	Wert
Temperatur	Temperatur des Melders. Gemessen am Prozessor, und ändert sich allmählich
Jeweller-Signalstärke	Signalstärke zwischen hub-zentrale und dem melder
Verbindung	Verbindungsstatus zwischen Hub-Zentrale und Melder
Akku-Ladung	Ladezustand der Batterie das Gerät. Wird in Prozentsatz angezeigt <a href="#">Anzeige der Batterieladung in Ajax-Apps</a>
Gehäusedeckel	Der Manipulationsmodus des Melders, der auf die Ablösung oder Beschädigung des Gehäuses reagiert
Eingangsverzögerung (sek)	Verzögerung beim Betreten
Ausgangsverzögerung (sek)	Verzögerung beim Verlassen
Reichweite verlängert durch ReX	Zeigt den Status der Verwendung des ReX Funk-Repeater
Empfindlichkeit	Empfindlichkeitsstufe des Bewegungssensors
Immer aktiv	Wenn er aktiv ist, ist der Bewegungsmelder immer im scharfgeschalteten Modus
Vorübergehende Deaktivierung	<p>Zeigt den Status der Funktion des vorübergehend deaktivierten Gerätes an:</p> <ul style="list-style-type: none"> <li>• <b>Nein</b> — das Gerät arbeitet im normalen Modus und überträgt alle Ereignisse.</li> <li>• <b>Nur Gehäuse</b> — der Administrator der Hub-Zentrale hat die Benachrichtigungen der Manipulationsschalter deaktiviert.</li> <li>• <b>Vollständig</b> — das Gerät wird durch den Hub-Administrator vollständig vom Systembetrieb ausgeschlossen. Das Gerät führt keine Systembefehle aus und meldet keine Alarme oder andere Ereignisse.</li> <li>• <b>Nach Alarmanzahl</b> — das Gerät wird vom System automatisch deaktiviert, wenn die Anzahl der Alarme überschritten wird (wird in den Einstellungen der automatischen Gerätedeaktivierung eingerichtet).</li> </ul>

	Diese Funktion ist in der Ajax PRO App konfigurierbar.
Firmware	Firmware-Version des Melders
Geräte-ID	Geräteerkennung

## Einstellungen

1. Geräte
2. MotionProtect | **MotionProtect Plus**
3. Einstellungen

Einstellung	Wert
Erstes Feld	Meldername, kann bearbeitet werden
Raum	Auswählen des virtuellen Raums, dem das Gerät zugewiesen wird
Eingangsverzögerung (sek)	Verzögerung beim Betreten auswählen
Ausgangsverzögerung (sek)	Verzögerung beim Verlassen auswählen
Verzögerungen im Nachtmodus	Verzögerung ist aktiviert, wenn der Nachtmodus verwendet wird
Scharfschalten im Nachtmodus	Falls aktiv, schaltet der Melder bei Verwendung des Nachtmodus in den Scharfschaltungsmodus
LED-Alarmanzeige	Ermöglicht es Ihnen, das Blinken der LED-Anzeige während eines Alarms zu deaktivieren. Verfügbar für Geräte mit Firmware-Version 5.55.0.0 oder höher  <a href="#">Ermitteln der Firmware-Version oder ID des Melders oder Geräts</a>
Empfindlichkeit	Auswahl der Empfindlichkeitsstufe des Bewegungsmelders.  <b>Für MotionProtect:</b> <ul style="list-style-type: none"> <li>• <b>Hoch</b> — für Räume mit einem Minimum an Hindernissen, Bewegungen werden so schnell wie möglich erkannt</li> <li>• <b>Mittel</b> — für Räumlichkeiten mit potenziellen Hindernissen (Fenster, Klimaanlage, Heizelement usw.)</li> <li>• <b>Niedrig</b> — ignoriert Haustiere mit einem Gewicht von bis zu 20 kg und einer Größe von bis zu 50 cm</li> </ul>

	<p><b>Für das MotionProtect Plus gilt:</b></p> <ul style="list-style-type: none"> <li>• <b>Hoch</b> — Bewegungsmelder ignoriert kleine Haustiere (bis 25 cm)</li> <li>• <b>Mittel</b> — Bewegungsmelder ignoriert mittelgroße Haustiere (bis 35 cm)</li> <li>• <b>Niedrig</b> — Bewegungsmelder ignoriert große Haustiere (bis 50 cm).</li> </ul>
Immer aktiv	Wenn er aktiviert ist, erkennt der Melder immer Bewegungen
Alarmierung mit Sirene, wenn eine Bewegung erkannt	Wenn aktiviert, <b>werden die mit Anlage verbundene Sirenen</b> aktiviert, wenn Bewegung erkannt wird
Jeweller-Signalstärketest	Schaltet den Melder in den Signalstärketestmodus
Erfassungsbereichstest	Schaltet den Melder auf den Erfassungsbereichstest um
Dämpfungsprüfung	Schaltet den Melder in den Signaldämpfungs-Testmodus (verfügbar in Detektoren mit <b>Firmware-Version 3.50 und höher</b> )
Vorübergehende Deaktivierung	<p>Erlaubt dem Benutzer, das Gerät zu trennen, ohne es ganz aus dem System zu entfernen.</p> <p>Es stehen zwei Optionen zur Verfügung:</p> <ul style="list-style-type: none"> <li>• <b>Vollständig deaktivieren</b> — das Gerät führt keine Systembefehle aus, kann nicht über Automatisierungsszenarien angesteuert werden und das System ignoriert Alarme und andere Benachrichtigungen dieses Geräts</li> <li>• <b>Deaktivieren von Deckel-Benachrichtigungen</b> — das System ignoriert nur Benachrichtigungen über das Auslösen der Manipulationsschutztaaste (Abnehmen des Gerätedeckels)</li> </ul> <p><a href="#">Mehr über vorübergehende Deaktivierung erfahren</a></p> <p>Das System kann Geräte auch automatisch abschalten, wenn die eingestellte Anzahl von Alarmen überschritten wird.</p> <p><a href="#">Weitere Informationen zur automatischen Deaktivierung</a></p>
Benutzerhandbuch	Öffnet das Benutzerhandbuch

Gerät entkoppeln	Trennt den melder von der hub-zentrale und löscht seine einstellungen
------------------	-----------------------------------------------------------------------

Bevor Sie den Melder als Teil des Sicherheitssystems verwenden, stellen Sie die geeignete Empfindlichkeitsstufe ein.

Schalten Sie den Schalter **Immer aktiv**, wenn sich der Melder in einem Raum befindet, der eine 24-Stunden-Steuerung erfordert. Unabhängig davon, ob das System in den scharfgeschalteten Modus versetzt ist, erhalten Sie Benachrichtigungen über jede erkannte Bewegung.

Wenn eine Bewegung erkannt wird, aktiviert der Melder die LED für 1 Sekunde und sendet ein Alarmsignal an die Hub-Zentrale und dann an den Benutzer und die zentrale Überwachungsstation (falls diese angeschlossen ist).

## Betriebsanzeige des Melders

Ereignis	Anzeige	Hinweis
Einschalten des Melders	Leuchtet ungefähr eine Sekunde lang grün	
Melderverbindung zur <a href="#">Hub-Zentrale</a> , zur <a href="#">ocBridge Plus</a> und zur <a href="#">uartBridge</a>	Leuchtet kontinuierlich für einige Sekunden	
Alarm-/Manipulationsschutz-Aktivierung	Leuchtet ungefähr eine Sekunde lang grün	Der Alarm wird einmal in 5 Sekunden gesendet
Batterie muss ersetzt werden	Während des Alarms, leuchtet langsam auf und erlischt grün	Der Austausch der Melderbatterie wird im Abschnitt Austausch der <a href="#">Batterie beschrieben</a>

## Melderprüfung

Das Ajax-Sicherheitssystem ermöglicht die Durchführung von Tests zur Überprüfung der Funktionalität angeschlossener Geräte.

Die Tests beginnen nicht sofort, sondern innerhalb eines Zeitraums von 36 Sekunden, wenn die Standardeinstellungen verwendet werden. Der Startzeitpunkt hängt von den Einstellungen der Abtastperiode des Melders ab (der Absatz zu „**Jeweller**“-Einstellungen in den Hub-Zentrale-Einstellungen).

[Jeweller-Signalstärketest](#)

[Erfassungsbereichstest](#)

[Dämpfungsprüfung](#)

## Montage des Melders

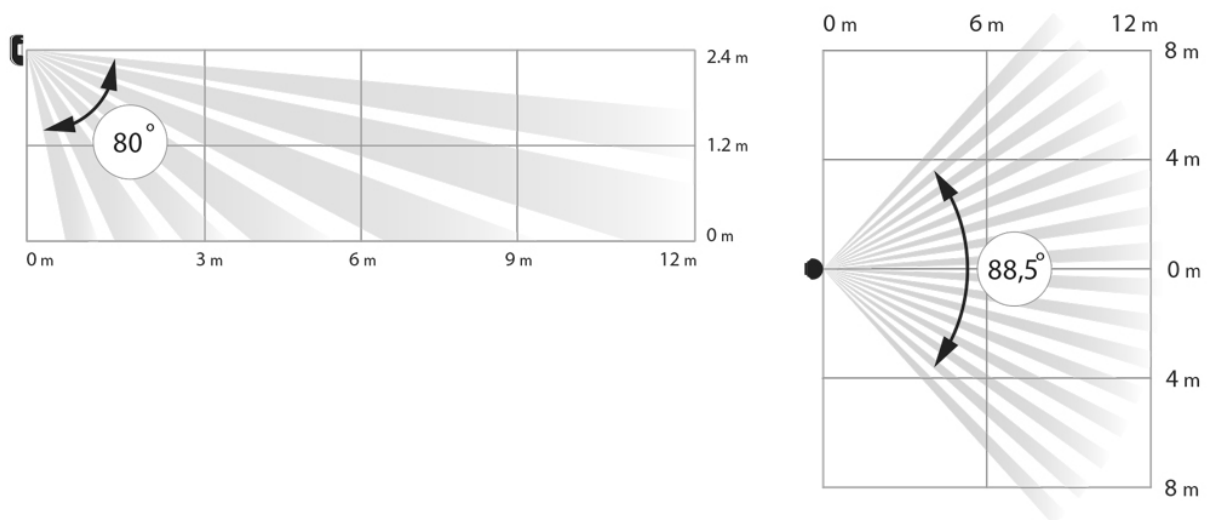


## Auswahl des Melderstandorts

Der kontrollierte Bereich und die Effizienz des Sicherheitssystems hängen vom Standort des Melders ab.

Gerät ist nur für die Innenraummontage vorgesehen.

Der Standort von MotionProtect hängt von der Entfernung zur Hub-Zentrale und dem Vorhandensein von Hindernissen zwischen den Geräten ab, die die Übertragung des Funksignals behindern: Wände, eingelegte Böden, großformatige Objekte, die sich im Raum befinden.



Überprüfen Sie den Signalpegel am Installationsort

Liegt der Signalpegel bei einem Balken, können wir keinen stabilen Betrieb des Sicherheitssystems garantieren. Ergreifen Sie alle möglichen Maßnahmen, um die Qualität des Signals zu verbessern! Bewegen Sie das Gerät zumindest etwas — selbst eine Verschiebung um 20 cm kann die Empfangsqualität erheblich verbessern.

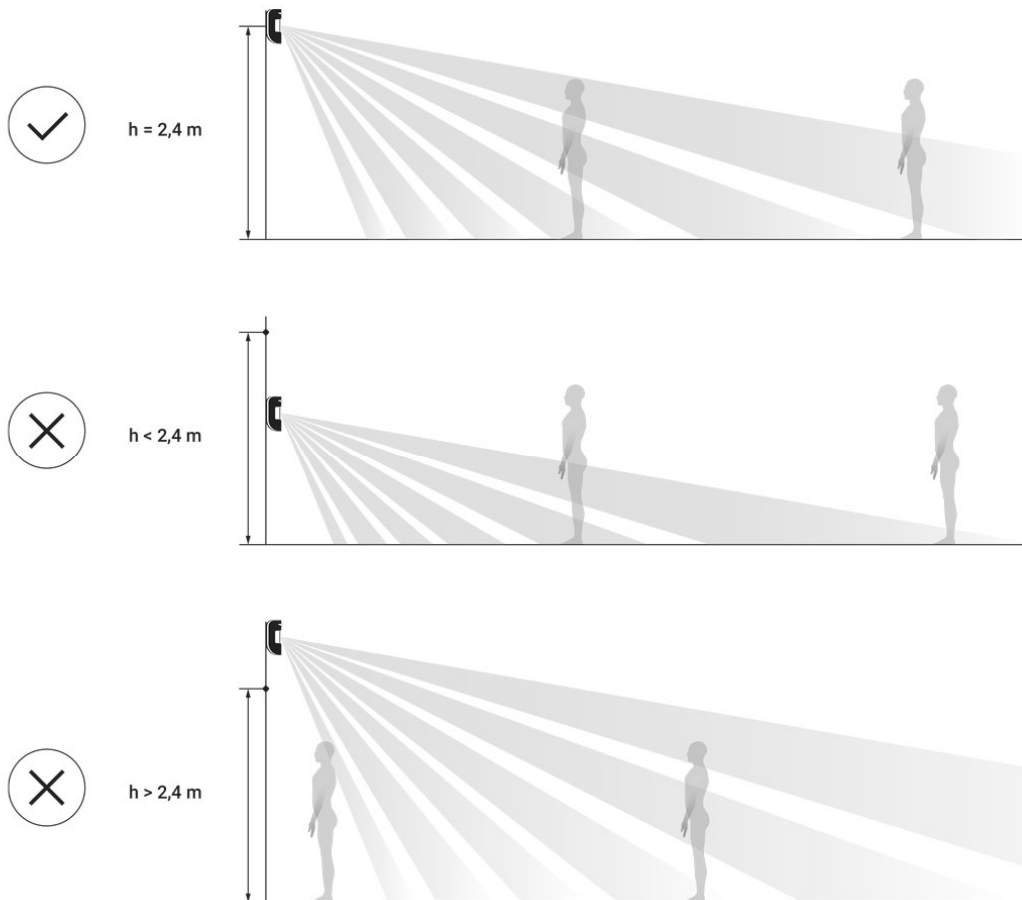
Wenn das Gerät nach dem Verschieben immer noch eine geringe oder instabile Signalstärke hat, verwenden Sie den [ReX Funk-Repeater](#).

Die Richtung der Melderlinse sollte senkrecht zur wahrscheinlichen Art des Eindringens in den Raum stehen.

Stellen Sie sicher, dass Möbel, Zimmerpflanzen, Vasen, Dekoration oder Glasstrukturen das Sichtfeld des Melders nicht blockieren.

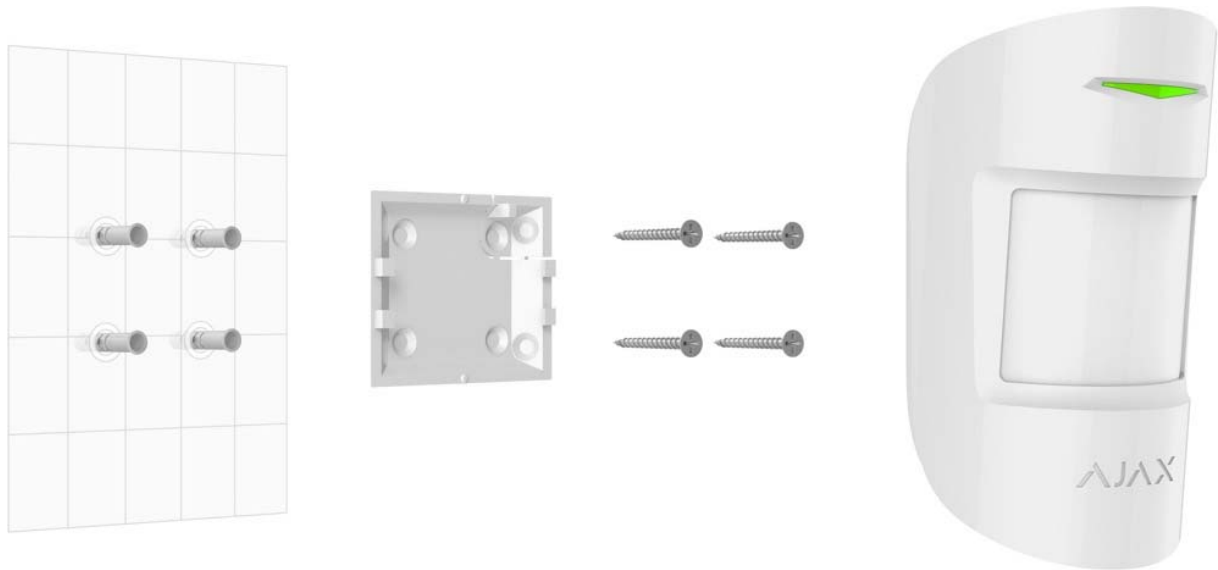
Wir empfehlen, den Melder in einer Höhe von 2,4 Metern zu installieren.

Wenn der Melder nicht in der empfohlenen Höhe installiert wird, wird der Bereich der Bewegungserkennungszone verkleinert und die Tierimmunitätsfunktion beeinträchtigt.

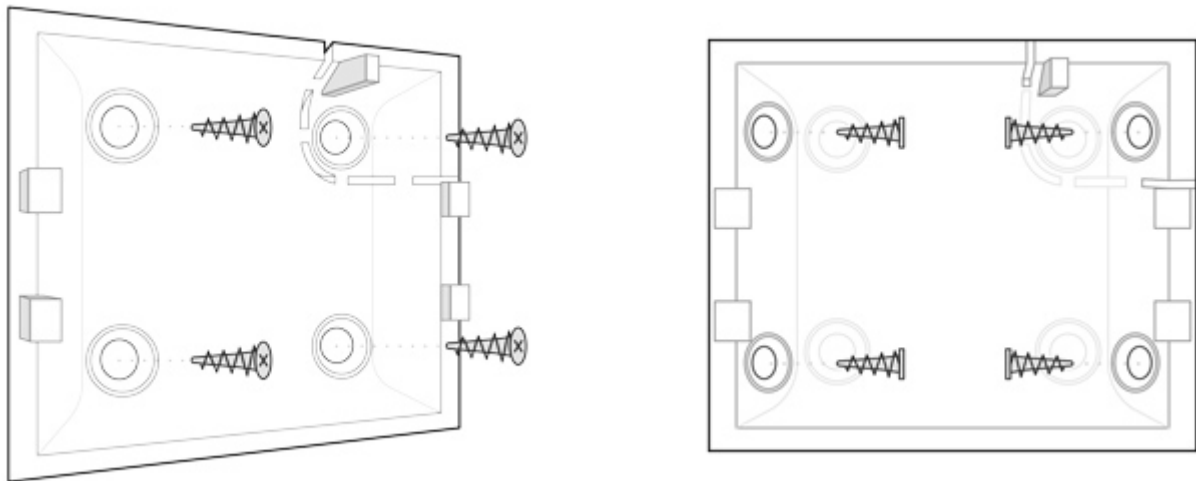


### Installation des Melders

Stellen Sie vor der Installation des Melders sicher, dass Sie den optimalen Standort ausgewählt haben und die in diesem Handbuch enthaltenen Richtlinien einhalten!



Der Ajax MotionProtect-Melder (**MotionProtect Plus**) sollte an einer vertikalen Fläche angebracht werden.



1. Befestigen Sie die SmartBracket-Platte mit Hilfe von mitgelieferten Schrauben an der Oberfläche, wobei Sie mindestens zwei Befestigungspunkte (einen davon – über dem Manipulationsschutz) verwenden müssen. Nachdem Sie andere Befestigungsschrauben ausgewählt haben, stellen Sie sicher, dass sie die Platte nicht beschädigen oder verformen.

Das doppelseitige Klebeband darf nur zur vorübergehenden Befestigung des Melders verwendet werden. Das Band wird im Laufe der Zeit austrocknen, was zum Herunterfallen des Melders und zur Auslösung des Sicherheitssystems führen kann. Darüber hinaus können Schläge das Gerät beschädigen.

2. Legen Sie den Melder auf die Befestigungsplatte. Wenn der Melder in SmartBracket befestigt ist, blinkt er mit einer LED — dies ist ein Signal, dass der Manipulationsschutz am Melder geschlossen ist.

Wenn die LED-Anzeige des Melders nach der Installation in SmartBracket nicht betätigt wird, überprüfen Sie den Status des Manipulationsschutzes in der [Ajax Sicherheitssystem-Anwendung](#) und dann die Befestigungsdichte der Platte.

Wenn der Melder von der Oberfläche abgerissen oder von der Befestigungsplatte entfernt wird, erhalten Sie eine Benachrichtigung.

Installieren Sie den Melder nicht wie folgt:

1. außerhalb der Räumlichkeiten (im Freien);
2. in Richtung Fenster, wenn die Melderlinse direktem Sonnenlicht ausgesetzt ist (**Sie können MotionProtect Plus installieren**);
3. gegenüber jedem Objekt mit der sich schnell ändernden Temperatur (z. B. elektrische und Gasheizungen) (**Sie können MotionProtect Plus installieren**);
4. gegenüber allen sich bewegenden Objekten mit einer Temperatur nahe der des menschlichen Körpers (sich bewegende Vorhänge über dem Heizkörper) (**Sie können MotionProtect Plus installieren**);
5. an allen Orten mit schneller Luftzirkulation (Luftgebläse, offene Fenster oder Türen) (**Sie können MotionProtect Plus installieren**);
6. in der Nähe von Metallgegenständen oder Spiegeln, die eine Dämpfung und Abschirmung des Signals verursachen;
7. innerhalb aller Räumlichkeiten mit einer Temperatur und Luftfeuchtigkeit außerhalb des zulässigen Bereichs;
8. näher als 1 m von der Hub-Zentrale entfernt.

## Melderwartung

Überprüfen Sie regelmäßig die Funktionsfähigkeit des Ajax MotionProtect-Melders.

Reinigen Sie den Meldergehäuse von Staub, Spinnweben und anderen Verunreinigungen, sobald diese auftreten. Verwenden Sie eine weiche, trockene Serviette, die für die Wartung der Geräte geeignet ist.

Verwenden Sie zur Reinigung des Melders keine Substanzen, die Alkohol, Aceton, Benzin und andere aktive Lösungsmittel enthalten. Wischen Sie die Linse sehr sorgfältig und vorsichtig ab — Kratzer auf dem Kunststoff können die Empfindlichkeit des Melders beeinträchtigen.

Die vorinstallierte Batterie gewährleistet einen autonomen Betrieb von bis zu 5 Jahren (bei einer Abfragefrequenz der Hub-Zentrale von 3 Minuten). Wenn die Batterie des Melders entladen ist, sendet das Sicherheitssystem entsprechende Benachrichtigungen und die LED leuchtet sanft auf und erlischt, wenn der Melder eine Bewegung erkennt oder wenn der Manipulationsschutz betätigt wird.

[Batterie beschrieben](#)

## Technische Daten

Empfindliches Element	PIR-Sensor <b>(Motion Protect Plus: PIR- und Mikrowellensensor)</b>
Bewegungserkennungsabstand	Bis zu 12 m
Betrachtungswinkel des Bewegungsmelders (H/V)	88,5° / 80°
Geschwindigkeit der Bewegungserkennung	Von 0,3 bis 2 m/s
Tierimmunität	Ja, Höhe bis zu 50 cm, Gewicht bis zu 20 kg <a href="#">Warum Bewegungsmelder auf Tiere reagieren und wie man das vermeidet</a>
Anti-Manipulationsschalter	Ja
Frequenzband	868.0 – 868,6 MHz oder 868,7 – 869,2 MHz, abhängig von der Vertriebsregion
Kompatibilität	Funktioniert mit Ajax <a href="#">hubs</a> , <a href="#">Funk-Repeater</a> , <a href="#">ocBridge Plus</a> , <a href="#">uartBridge</a>
Maximale HF-Ausgangsleistung	Bis zu 20 mW
Modulation des Funksignals	GFSK
Funkreichweite	Bis zu 1.700 m (keine Hindernisse vorhanden) <b>(Motion Protect Plus bis zu 1200 m)</b>
Netzteil	1 Batterie CR123A, 3 V
Lebensdauer der Batterie	Bis zu 5 Jahre
Installationsmethode	In Innenräumen
Betriebstemperaturbereich	Von -10°C bis +40°C

Betriebsfeuchtigkeit	Bis zu 75%
Gesamtabmessungen	110 × 65 × 50 mm
Gewicht	86 g ( <b>Motion Protect Plus</b> – 96 g)
Zertifizierung	Sicherheitsstufe 2, Umweltklasse II in Übereinstimmung mit den Anforderungen von EN 50131-1, EN 50131-2-2, EN 50131-5-3 ( <b>Motion Protect Plus</b> – EN 50131-1, EN 50131-2-4, EN 50131-5-3)

## Komplettsatz

1. MotionProtect (**MotionProtect Plus**)
2. SmartBracket-Montageplatte
3. Batterie CR123A (vorinstalliert)
4. Einbausatz
5. Schnellstartanleitung

## Garantie

Die Garantie für die Produkte der „AJAX SYSTEMS MANUFACTURING“ LIMITED LIABILITY COMPANY gilt 2 Jahre nach dem Kauf und gilt nicht für die vorinstallierte Batterie.

Wenn das Gerät nicht ordnungsgemäß funktioniert, wenden Sie sich zunächst an den Support — in der Hälfte der Fälle können technische Probleme aus der Ferne behoben werden!

[Der vollständige Text der Garantie Nutzungsbedingungen](#)

Technischer Support: [support@ajax.systems](mailto:support@ajax.systems)